

PIA Additivierte Feuerlöschstation DN33



Produktmerkmale:

Referenz: -
EAN13: -

Länge: 20 m, 30 m
Emulgator 25 Liter: Oui, Non

Additiv-Feuerlöschposten DN33 - Sicherheit und Leistung bei der Brandbekämpfung

Sorgen Sie für einen optimalen Schutz Ihrer Räumlichkeiten mit unserer **additivierten Feuerlöschstation DN33**, einer leistungsstarken Brandschutzeinrichtung. Diese für einen schnellen und effizienten Einsatz konzipierte **Brandschutzstation** kombiniert Wasser und Schaummittel und bietet eine bessere Löschleistung bei Bränden der Klasse B (brennbare Flüssigkeiten).

Warum sollten Sie sich für unsere Additiv-Feuerlöschposten entscheiden?

Dieser Feuerlöschposten ist **NF-zertifiziert** (entspricht den Normen NF 021 und NF EN 671-1) und garantiert damit höchste Qualität und Zuverlässigkeit. Seine Durchflussmenge beträgt mehr als **130 L/min bei 2,5 bar**, mit einer Reichweite von mehr als **15 Metern**, was eine effektive Abdeckung gewährleistet.

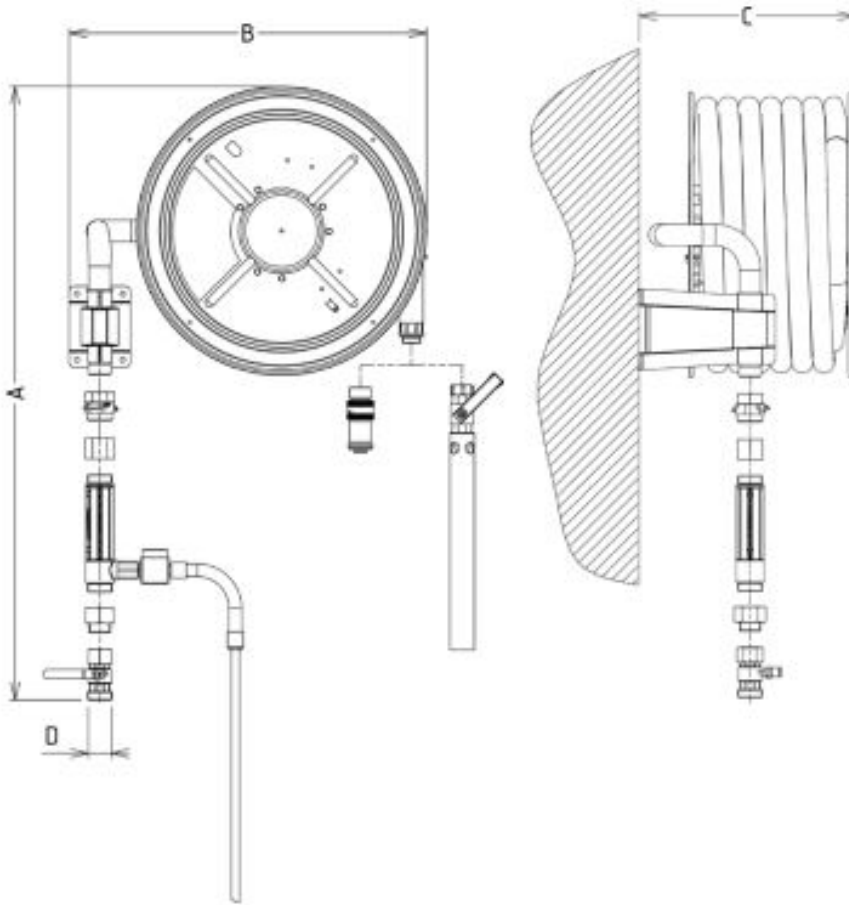
Seine robuste Stahlkonstruktion mit Epoxidpolyesterharzbeschichtung verleiht ihm eine ausgezeichnete Haltbarkeit und erhöhte Korrosionsbeständigkeit. Er ist mit einer **schwenkbaren und um 180° drehbaren Schlauch** haspel ausgestattet, die eine optimale Manövrierfähigkeit gewährleistet.

Die **PIA-Halterung ist optional erhältlich** und bietet zusätzliche Flexibilität bei der Installation. Dieses Modell ist mit verschiedenen industriellen, kommerziellen und ERP-Umgebungen (Etablissements Receive du Public) kompatibel.

Technische Daten des PIA DN33

- Dreh- und schwenkbare Haspel mit axialer Zuführung.
- Auf 3% oder 6% einstellbarer Premixer mit Rückschlagventil.
- Halbsteifer Schlauch von 20 m oder 30 m, der der Norm NF EN 694 entspricht.
- Hohlstrahlrohr schaumstoff geringe Ausbreitung.
- Installation ohne Schrank, erleichtert den Zugang und ermöglicht eine schnelle Bedienung.
- **Mit oder ohne Schaumkonzentrat in 25-Liter-Kanistern (siehe mögliche Deklinationen)**

| Eigenschaften | P.I.A DN33/20 | P.I.A DN33/30 | P.I.A DN33/30 + Schaummittel |
|---------------------|---|---------------|---------------------------------|
| Artikel-Nr | 32601 | 38967 | 40979 |
| Nenn Durchmesser | 33 mm | | |
| Länge des Schlauchs | 20 m | 30 m | |
| Abmessungen in mm | | | |
| Höhe A | 1095 | | |
| Breite B | 700 | | |
| Tiefe C | 445 | | |
| Anschluss D | 1" 1/2 M | | |
| Durchflussmenge | > 130 l/min bei 2,5 bar bei der hohlstrahlrohr | | |
| Reichweite | > 15 m bei 2,5 bar à la hohlstrahlrohr | | |
| Leergewicht | 33 kg | 41 kg | |
| NF-Zertifizierung | Hohlstrahlrohr schaumstoff geringe Ausbreitung: RC/03/001 | | |



Installation und Wartung

Unsere **additvierten Feuerlöschposten** sind dank ihres abnehmbaren Wandsystems einfach zu installieren. Die regelmäßige Wartung ist gemäß der Norm **NF EN 671-3** und der APSAD-Regel R5 obligatorisch, um ihren einwandfreien Betrieb zu gewährleisten.

Bestellen Sie jetzt Ihre Additiv-Feuerlöschstation!

Schützen Sie Ihre Anlagen mit einer zertifizierten und leistungsstarken Ausrüstung. [Kontaktieren Sie uns](#), um mehr über unsere Brandschutzlösungen zu erfahren, die auf Ihre Bedürfnisse zugeschnitten sind.