

## Estación de bomberos aditiva PIA DN33



### Características del producto:

Referencia: -  
EAN13: -

Longitud: 20 m, 30 m  
Emulsionador de 25 litros: Oui, Non

## Central de incendios aditiva DN33 - Seguridad y rendimiento en la lucha contra incendios

Garantice una protección óptima de sus instalaciones con nuestra **estación de bomberos aditiva DN33**, un sistema de seguridad contra incendios de alto rendimiento. Diseñado para una intervención rápida y eficaz, este **sistema de** lucha contra incendios combina agua y espuma líquida, proporcionando una mayor capacidad de extinción para los incendios de Clase B (líquidos inflamables).

### ¿Por qué elegir nuestra estación de bomberos aditivada?

Esta estación de bomberos está certificada **NF** (conforme a las normas NF 021 y NF EN 671-1), lo que garantiza una calidad y una fiabilidad óptimas. Tiene un caudal de más de **130 L/min a 2,5 bar**, con un alcance de más de **15 metros**, lo que garantiza una cobertura eficaz.

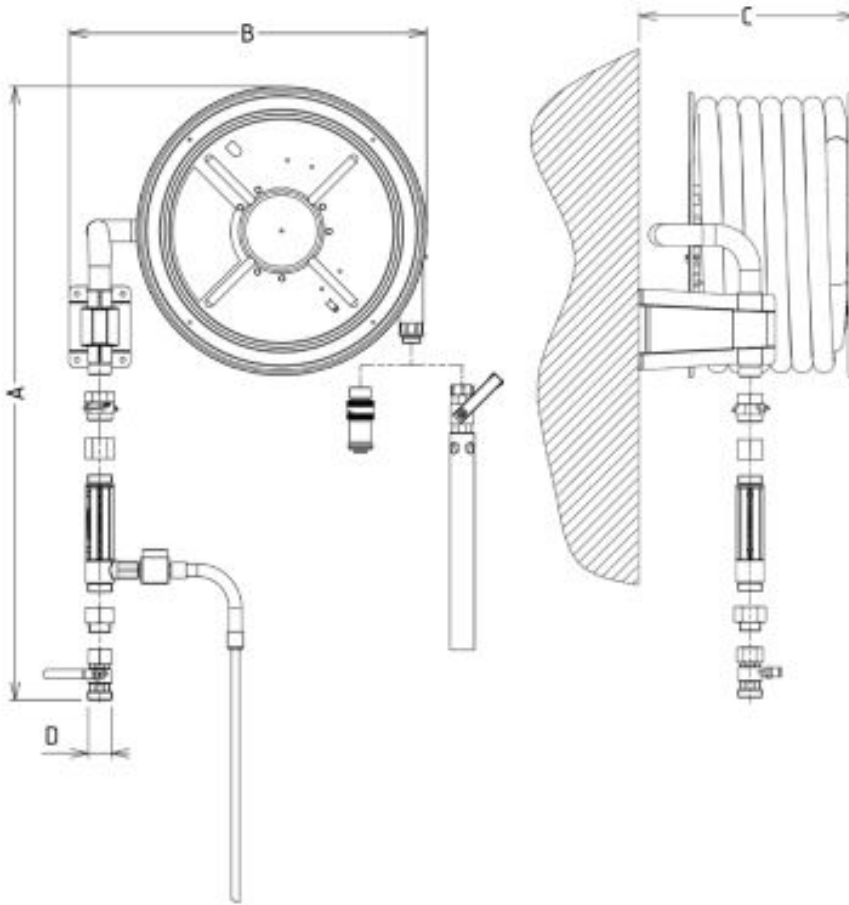
Su robusta construcción de acero con revestimiento de resina de poliéster epoxi le confiere una excelente durabilidad y resistencia a la corrosión. El **enrollador de manguera pivota y gira 180°** para una maniobrabilidad óptima.

El soporte PIA está disponible como opción, ofreciendo una flexibilidad de instalación adicional. Este modelo es compatible con una gran variedad de entornos industriales, comerciales y ERP (Établissements Recevant du Public).

## Especificaciones técnicas PIA DN33

- Enrollador de manguera pivotante y giratorio con alimentación axial.
- Premezclador ajustable al 3% o 6% con válvula antirretorno.
- Manguera semirrígida de 20 m o 30 m conforme a la norma NF EN 694.
- Lanza espuma baja expansión.
- Instalación sin armario para un acceso fácil y una utilización rápida.
- Con o sin aditivo espumógeno en envases de 25 litros (ver posibles variaciones)

Especificaciones	P.I.A DN33/20	P.I.A DN33/30	P.I.A DN33/30 + Emulsionante
Código artículo	32601	38967	40979
Diámetro nominal	33 mm		
Longitud manguera	20 m	30 m	
Dimensiones en mm			
Altura A	1095		
Anchura B	700		
Profundidad C	445		
Conexión D	1" 1/2 M		
Caudal	> 130 l/min a 2,5 bar a lanza		
Alcance	> 15 m a 2,5 bar en el lanza		
Peso en vacío	33 kg en vacío	41 kg en vacío	
Certificación NF	Lanza espuma baja expansión: RC/03/001		



## Instalación y mantenimiento

Nuestros **extintores de aditivos** son fáciles de instalar gracias a su sistema de paredes desmontables. Es obligatorio realizar un mantenimiento regular conforme a la norma **NF EN 671-3** y APSAD R5 para garantizar su buen funcionamiento.

## Pida ya su Central de Incendios Adaptada

Proteja sus instalaciones con equipos certificados de alto rendimiento. [Póngase en contacto con nosotros](#) para obtener más información sobre nuestras soluciones de seguridad contra incendios adaptadas a sus necesidades.